

# Actuador de freno de doble diafragma

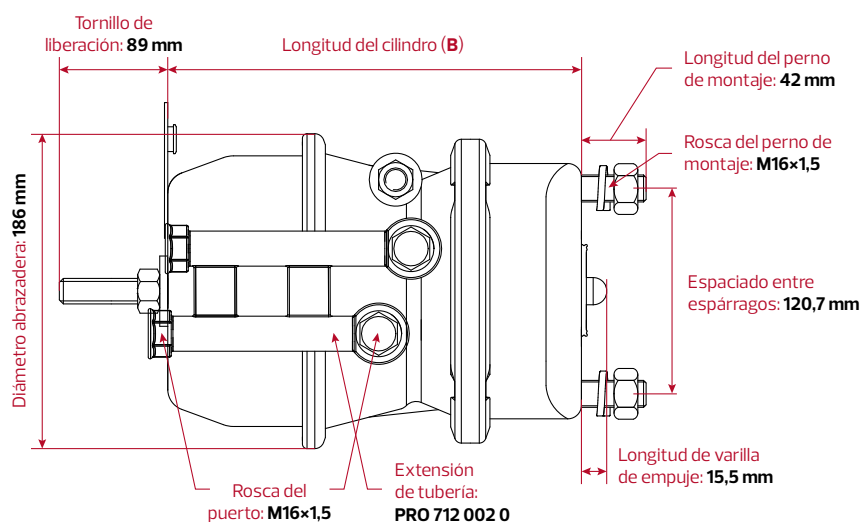
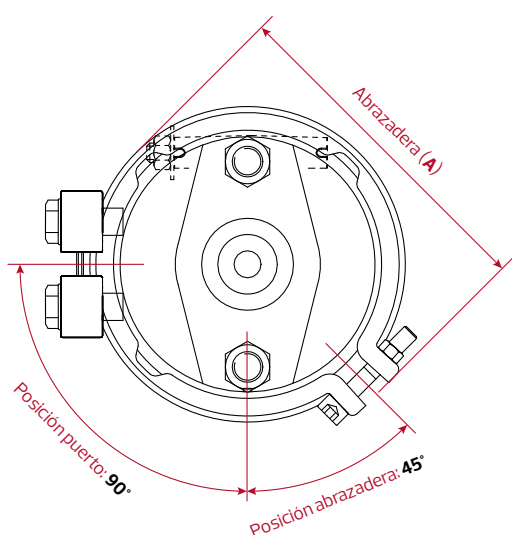
Los actuadores de freno de doble diafragma cuentan con un diseño universal compatible con una amplia gama de aplicaciones de piezas originales

- Aplicación: **Frenos de disco neumáticos**
- Estándar: **SAE & TÜV**
- Presión de trabajo  
Freno de servicio (Puerto 11): **10,5 bar**  
Cilindro de freno (Puerto 12): **8,5 bar**
- Disponible opcional: **Extensión de tubería** (PRO 712 002 0)



Estándar: **SAE & TÜV**

Número ProVia	Tamaño	Extensión de tubería	Abrazadera (A)	Longitud (B)
<a href="#">PRO 712 712 0</a>	16/24"	–	191 mm	235,5 ±5 mm
<a href="#">PRO 712 713 0</a>	20/24"	–	197 mm	243,0 ±5 mm
<a href="#">PRO 712 715 0</a>	16/24"	✓	191 mm	235,5 ±5 mm
<a href="#">PRO 712 716 0</a>	20/24"	✓	197 mm	243,0 ±5 mm



Póngase en contacto con su representante de ventas

[www.provia-auto.com](http://www.provia-auto.com)

**ProVia**™

## Referencias cruzadas del actuador de freno de doble diafragma ProVia

Marca de piezas originales	Número de pieza original
<b>PRO 712 712 0</b>	
<b>BPW</b>	05.444.40.01.0 05.444.40.02.0
<b>Gigant</b>	719001007
<b>Kögel</b>	6609441 6609442
<b>Krone</b>	550017680
<b>SAF</b>	4 454 1072 30 4 454 1076 30
<b>Schmitz</b>	1282760
<b>Valx</b>	50 397 006

Marca de piezas originales	Número de pieza original
<b>PRO 712 713 0</b>	
<b>BPW</b>	05.444.44.01.0 05.444.44.02.0
<b>Haldex</b>	1352024004 346187001
<b>Knorr</b>	BS7400 BS7401 BS7402 BS7403
<b>SAF</b>	4 454 1078 30 4 454 1079 30

Marca de piezas originales	Número de pieza original
<b>PRO 712 715 0</b>	
<b>BPW</b>	05.444.40.01.3 05.444.40.02.3
<b>PRO 712 716 0</b>	
<b>BPW</b>	05.444.44.01.3 05.444.44.02.3

