



Embrague / tipo XTend (muelles de reajuste no visibles por fuera)

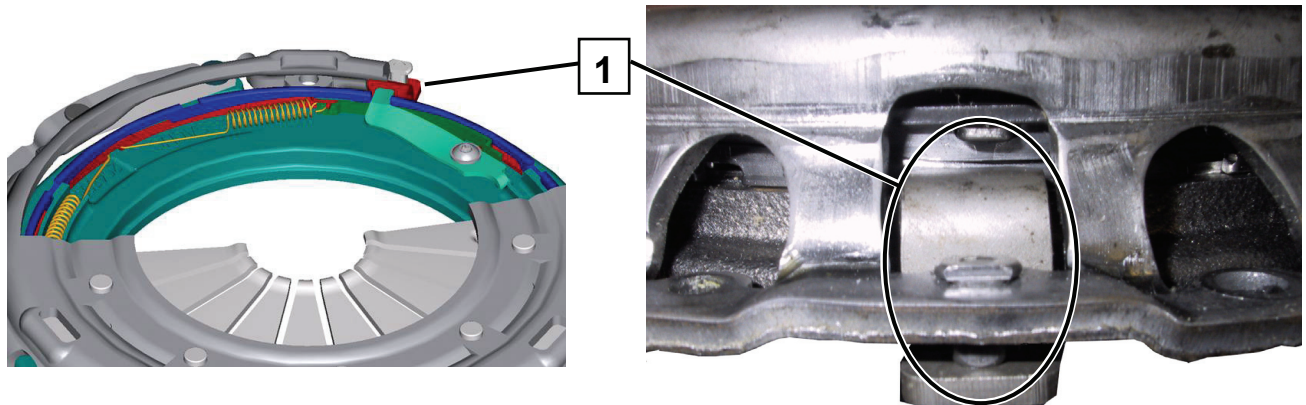


Fig. 1: El tope de la carcasa [1] está suelto en el estado de suministro. Al atornillar el plato de apriete del embrague en el volante de inercia, el tope queda bloqueado y deja de tener movilidad.



Fig. 2: Todos los embragues Xtend llevan la letra adicional E. Ejemplo: M 240 E

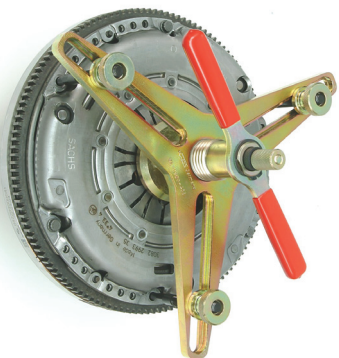


Fig. 3: Dispositivo de sujeción con mandril de centrado

Fabricante y fuente: KLANN Spezial-Werkzeugbau-GmbH, www.klann-online.de



NOTA

Reutilización del plato de apriete XTend:

El tope de la carcasa (Fig. 1 [1]) debe separarse de la carcasa del embrague. Para ello puede resultar necesario ejercer una leve presión. Si el tope de la carcasa no está flojo, se accionará el mecanismo de ajuste, lo que impedirá definitivamente el movimiento de retorno.



Embrague / tipo SAC

(muelles de reajuste [2] visibles por fuera)

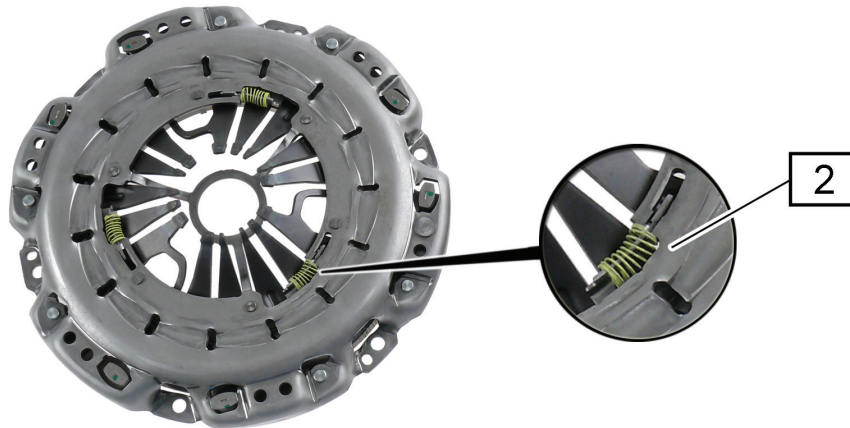


Fig. 4: Sin pieza de enclavamiento

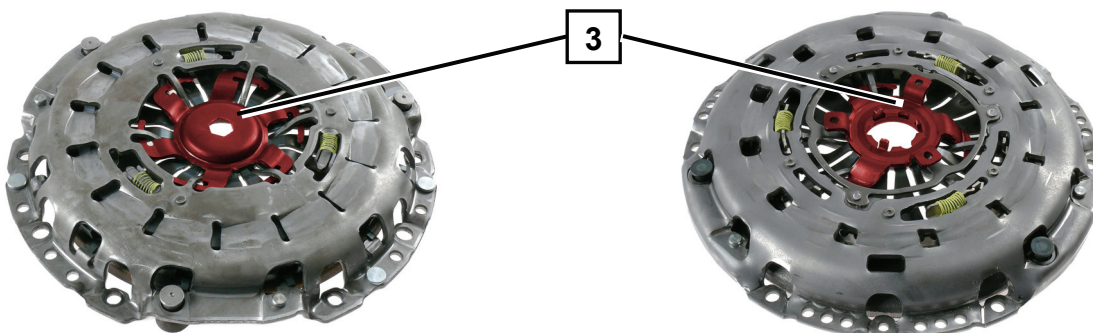


Fig. 5: Con pieza de enclavamiento (BMW)

Fig. 6: Con pieza de enclavamiento (Audi, SEAT, Skoda, VW)



NOTA

Antes del montaje, comprobar el tope lateral del plato de arrastre: valor máximo de 0,5 mm. Los embragues con pieza de enclavamiento [3] se centran con un mandril de centraje especial. Retirar la pieza de enclavamiento [3] solo **después** de haber completado el montaje. (Fig. 5 y Fig. 6)

Como norma general, recomendamos cambiar el plato de apriete, el disco de embrague y el dispositivo de desembrague.

Para evitar fallos de funcionamiento como dificultad de separación o tirones después del montaje de un embrague autorregulador, conviene observar lo siguiente:



NOTA

Obrar con precaución al manipular el embrague. De lo contrario, podría alterarse el ajuste básico (de fábrica) requerido para su funcionamiento. Para el montaje y desmontaje del plato de apriete autorregulador sin pieza de enclavamiento, utilizar el dispositivo de sujeción con mandril de centraje (Fig. 3). Esto evita el retardo de la carcasa y, con ello, el accionamiento del pedal y el reajuste no controlado.