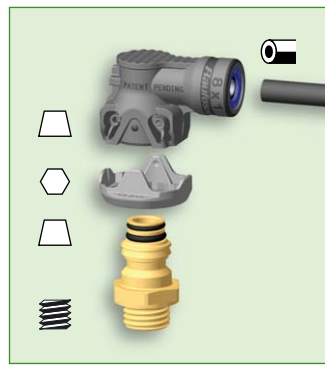
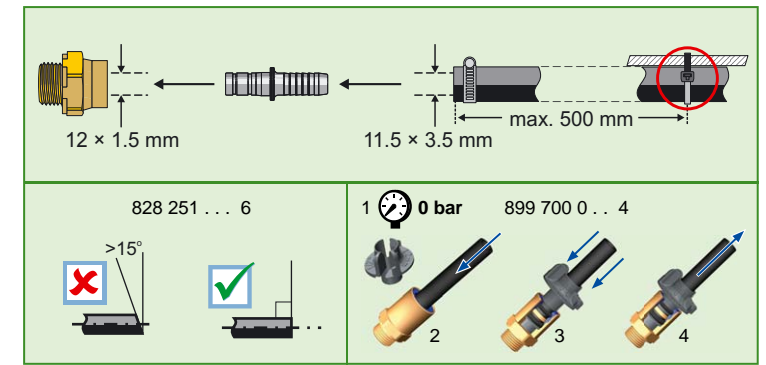


\varnothing 10	6 x 1.0 8 x 1.0	6 x 1.0 - 12 x 1.5	12 x 1.5 15 x 1.5 16 x 2.0
	S	R	HD

	S SMALL	R REGULAR	HD HEAVY DUTY
16	899 700 111 4	-	-
18	899 700 112 4	899 700 114 4	-
20	-	899 700 115 4	-
22	899 700 113 4	899 700 116 4	899 700 118 4
28	-	899 700 117 4	899 700 119 4



"New Line"				
	\varnothing 10	\varnothing 11	Set: 899 700 920 2	
6 x 1.0	899 022 023 4	-	899 700 017 4	899 700 011 4
8 x 1.0	893 022 001 4	-	899 700 001 4	899 700 012 4
10 x 1.xx	-	-	899 700 007 4	899 700 013 4
12 x 1.5	893 022 016 4	893 129 467 4	899 700 002 4	899 700 014 4
15 x 1.5	893 022 017 4	-	899 700 008 4	899 700 015 4
16 x 2.0	893 022 018 4	-	899 700 003 4	899 700 016 4



S	893 920 311 2	893 920 313 2	893 920 369 2	893 920 316 2	-
R	893 920 312 2	893 920 314 2	893 920 315 2	893 920 317 2	893 920 318 2
HD	-	-	-	893 920 319 2	893 920 320 2



"New Line"		\varnothing 6 x 1.0	\varnothing 8 x 1.0	\varnothing 10 x 1.0	\varnothing 10 x 1.25	\varnothing 10 x 1.5	\varnothing 12 x 1.5	\varnothing 15 x 1.5	\varnothing 16 x 2.0	\varnothing 18 x 2.0
M 10 x 1.0	893 800 801 2	893 800 805 2	893 800 034 0	-	893 820 002 0	893 820 004 0	-	-	-	-
M 12 x 1.5	893 800 802 2	893 800 007 2	893 800 807 2	893 800 809 2	893 800 817 2	893 800 813 2	-	893 800 042 0	-	-
M 14 x 1.5	893 800 803 2	893 800 806 2	893 800 816 2	893 803 043 0	893 803 992 0	893 803 031 0	893 800 038 0	893 800 043 0	-	-
M 16 x 1.5	893 800 082 2	893 800 001 2	893 800 809 2	893 800 812 2	893 800 818 2	893 800 002 2	893 800 820 2	893 800 814 2	893 803 983 0	-
M 22 x 1.5	893 800 804 2	893 800 005 2	893 800 808 2	893 800 821 2	893 800 819 2	893 800 008 2	893 800 004 2	893 800 003 2	893 803 013 0	-
M 26 x 1.5	-	-	-	-	-	-	893 803 990 0	-	893 803 989 0	-

R	M 12 x 1.5	893 920 367 2	-	-	-	893 920 364 2	-
	M 14 x 1.5	-	893 920 368 2	-	-	893 920 370 2	-
	M 16 x 1.5	-	-	893 770 016 2	-	893 920 365 2	-
	M 18 x 1.5	-	-	893 770 149 2	-	-	-
	M 22 x 1.5	-	-	-	893 770 146 2	893 920 366 2	-
HD	M 22 x 1.5	-	-	-	893 770 150 2	-	-

S	-	893 920 311 4
R	893 880 011 0	893 920 312 4
HD	-	893 920 313 4

\varnothing 10			
	25 m	100 m	
6 x 1.0	828 251 106 6	828 251 967 6	893 803 034 0
8 x 1.0	828 251 108 6	828 251 008 6	893 803 037 0
10 x 1.0	828 251 110 6	828 251 010 6	893 803 038 0
10 x 1.25	-	828 251 934 6	893 800 046 0
10 x 1.5	828 252 110 6	828 002 110 6	893 803 991 0
12 x 1.5	828 251 112 6	828 251 012 6	893 803 039 0
15 x 1.5	828 251 115 6	828 251 968 6	893 803 041 0
16 x 2.0	828 252 116 6	828 002 116 6	893 803 046 0
18 x 2.0	828 251 118 6	828 251 969 6	893 800 051 0

\varnothing 10		
	F	PA
	L	H
	2H	min. r
6 x 1.0	80 N / 19.5 mm	30 mm
8 x 1.0	90 N / 20.5 mm	40 mm
10 x 1.0	100 N / 24.0 mm	60 mm
10 x 1.25	100 N / 24.0 mm	60 mm
10 x 1.5	100 N / 24.0 mm	60 mm
12 x 1.5	110 N / 25.0 mm	60 mm
15 x 1.5	125 N / 27.0 mm	90 mm
16 x 2.0	130 N / 27.0 mm	95 mm
18 x 2.0	130 N / 27.0 mm	100 mm

1	2	1	2
S	S	893 997 789 4	-
R	S	893 997 790 4	-
R	R	893 997 791 4	-
HD	R	893 997 792 4	893 920 241 4
HD	HD	893 997 793 4	-

1	2	1	2
R	M 16 x 1.5	M 22 x 1.5	893 770 147 2
	M 18 x 1.5	M 12 x 1.5	893 770 017 2
	M 22 x 1.5	M 16 x 1.5	893 770 145 2
HD	M 22 x 1.5	M 22 x 1.5	-
	M 28 x 1.5	M 22 x 1.5	893 770 151 2

		\varnothing 6 x 1.0	\varnothing 8 x 1.0	\varnothing 10 x 1.0	\varnothing 12 x 1.5	\varnothing 15 x 1.5	\varnothing 18 x 2.0
M 10 x 1.0	893 800 294 0	893 800 304 0	893 800 914 0	-	-	-	-
M 12 x 1.5	893 800 014 0	893 800 234 0	893 800 044 0	893 800 984 0	893 800 054 0	-	-
M 14 x 1.5	893 800 064 0	893 800 244 0	-	-	-	-	-
M 16 x 1.5	893 809 010 0	893 809 020 0	893 801 994 0	893 800 974 0	893 800 364 0	-	-
M 22 x 1.5	893 800 022 0	893 800 224 0	893 800 109 0	893 800 964 0	893 800 033 0	893 800 154 0	-
M 26 x 1.5	-	-	-	-	893 800 264 0	893 800 254 0	-

	\varnothing 6 x 1.0	\varnothing 8 x 1.0	\varnothing 10 x 1.0	\varnothing 10 x 1.25	\varnothing 10 x 1.5	\varnothing 12 x 1.5	\varnothing 15 x 1.5	\varnothing 16 x 2.0
S	893 920 321 2	893 920 323 2	-	-	-	-	-	-
R	893 920 322 2	893 920 324 2	893 920 325 2	893 920 379 2	893 920 380 2	893 920 326 2	-	-
HD	-	-	-	-	-	-	893 920 327 2	893 920 328 2
S	893 800 094 2	893 800 096 2	-	-	-	-	-	-
R	893 800 095 2	893 800 091 2	893 800 092 2	893 800 100 2	893 800 101 2	893 800 093 2	-	-
HD	-	-	-	-	-	893 800 097 2	893 800 098 2	893 800 099 2

\varnothing 10							
6 x 1.0	893 820 012 0	-	893 860 014 0	893 050 014 4	893 040 210 4	-	-
8 x 1.0	893 820 134 0	893 840 054 0	893 860 144 2	893 050 054 4	893 040 220 4	-	-
10 x 1.0	893 820 024 0	893 840 014 0	893 860 053 0	893 050 024 4	893 040 230 4	-	-
10 x 1.25	-	-	-	-	893 040 239 4	-	-
12 x 1.5	893 820 564 0	893 840 094 0	893 860 374 0	893 050 144 4	893 040 240 4	-	-
15 x 1.5	893 820 061 0	-	893 860 091 0	893 050 034 4	893 040 250 4	893 030 014 4	897 042 640 4
16 x 2.0	893 821 460 0	-	-	893 050 454 4	-	-	-
18 x 2.0	893 820 084 0	-	893 860 104 0	893 050 040 4	893 040 260 4	893 030 020 4	897 042 560 4

S	893 997 787 4	893 400 861 4	-	893 997 794 4	893 503 071 4	-	893 400 866 4	893 550 016 4	-	-
R	893 997 788 4	893 400 862 4	893 400 864 4	893 997 795 4	893 503 072 4	893 503 070 4	893 400 867 4	893 550 017 4	893 550 012 4	893 905 801 4
HD	-	893 400 863 4	893 400 865 4	893 997 796 4	893 503 073 4	-	-	893 550 018 4	893 550 013 4	893 905 802 4