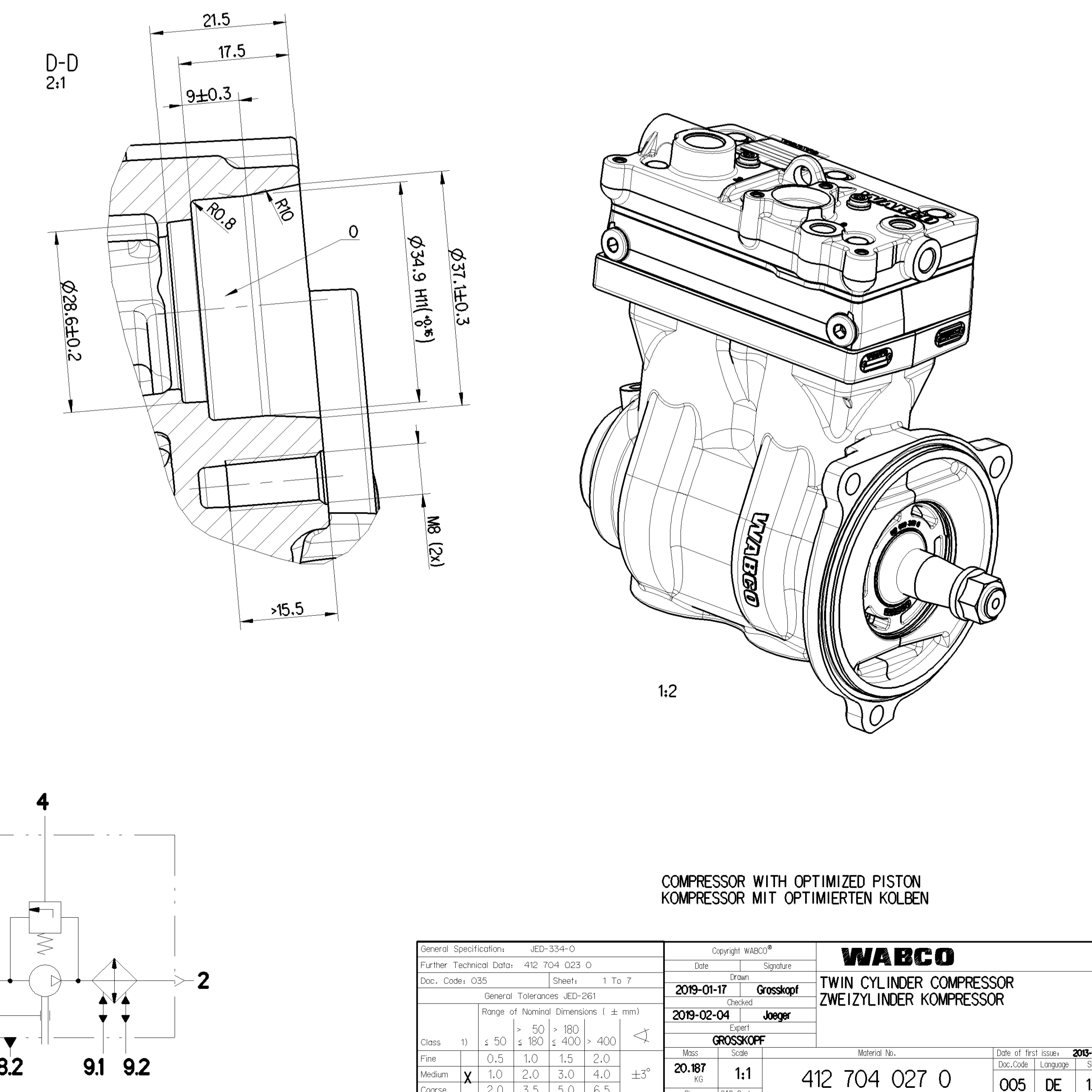
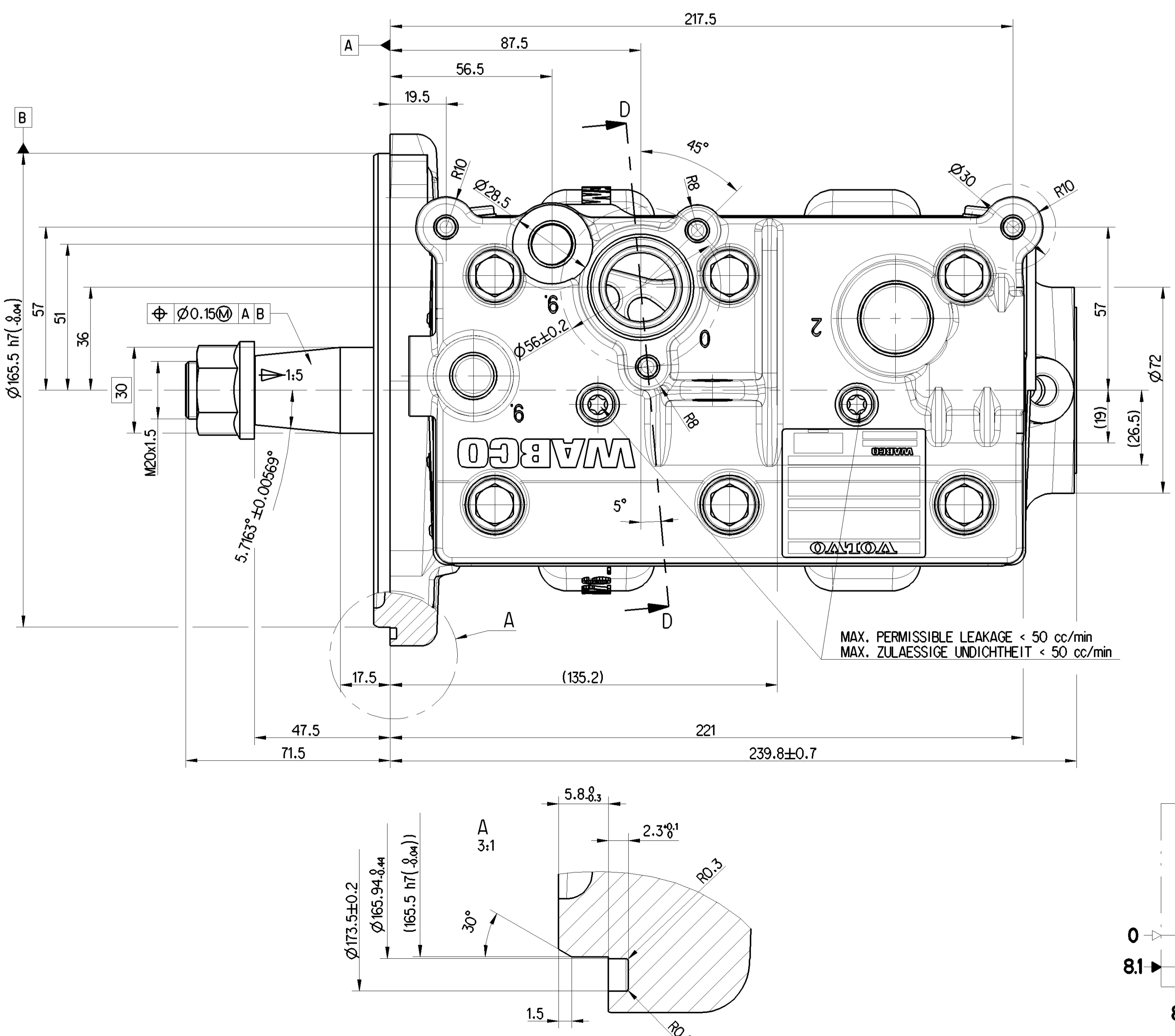
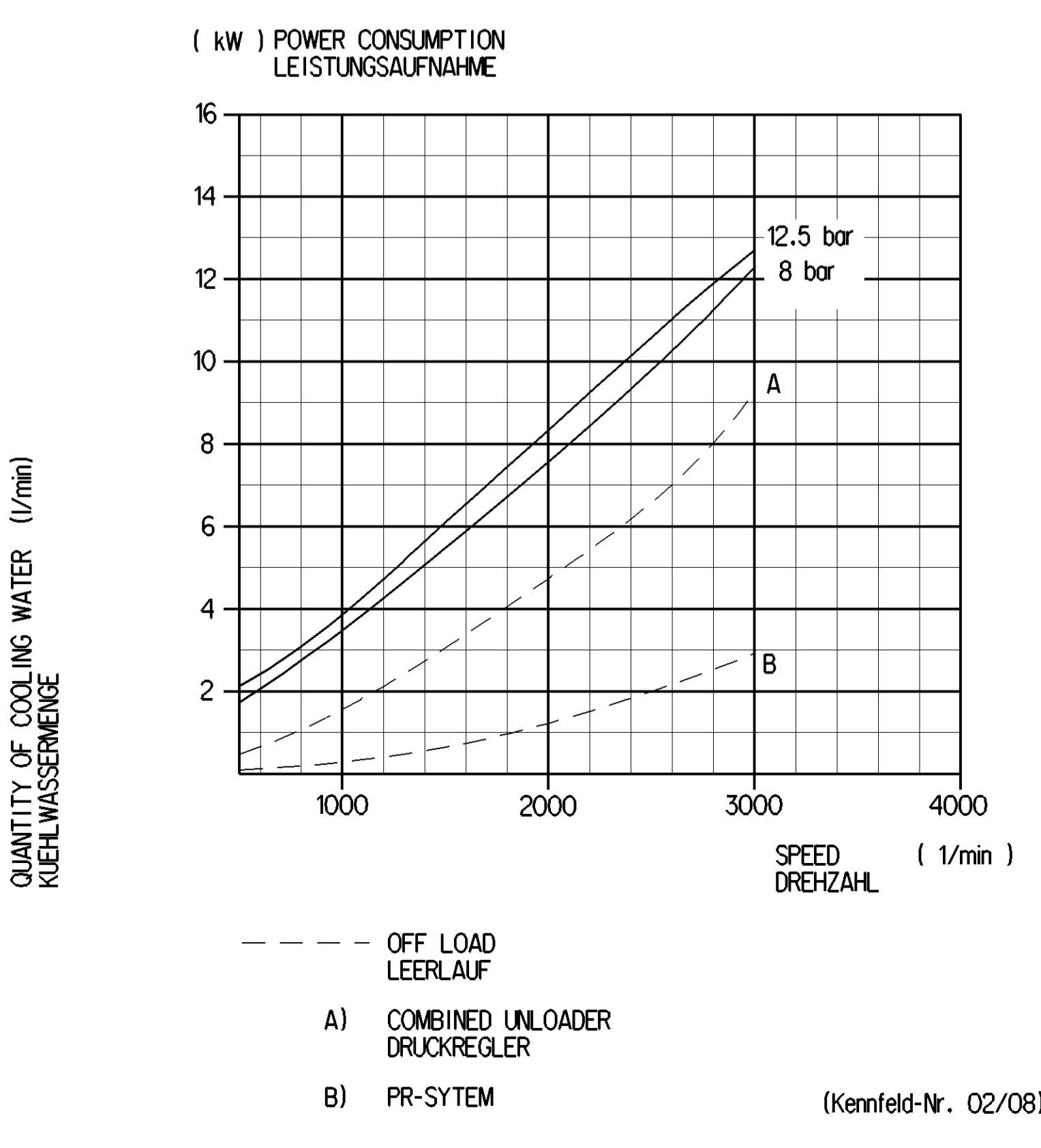
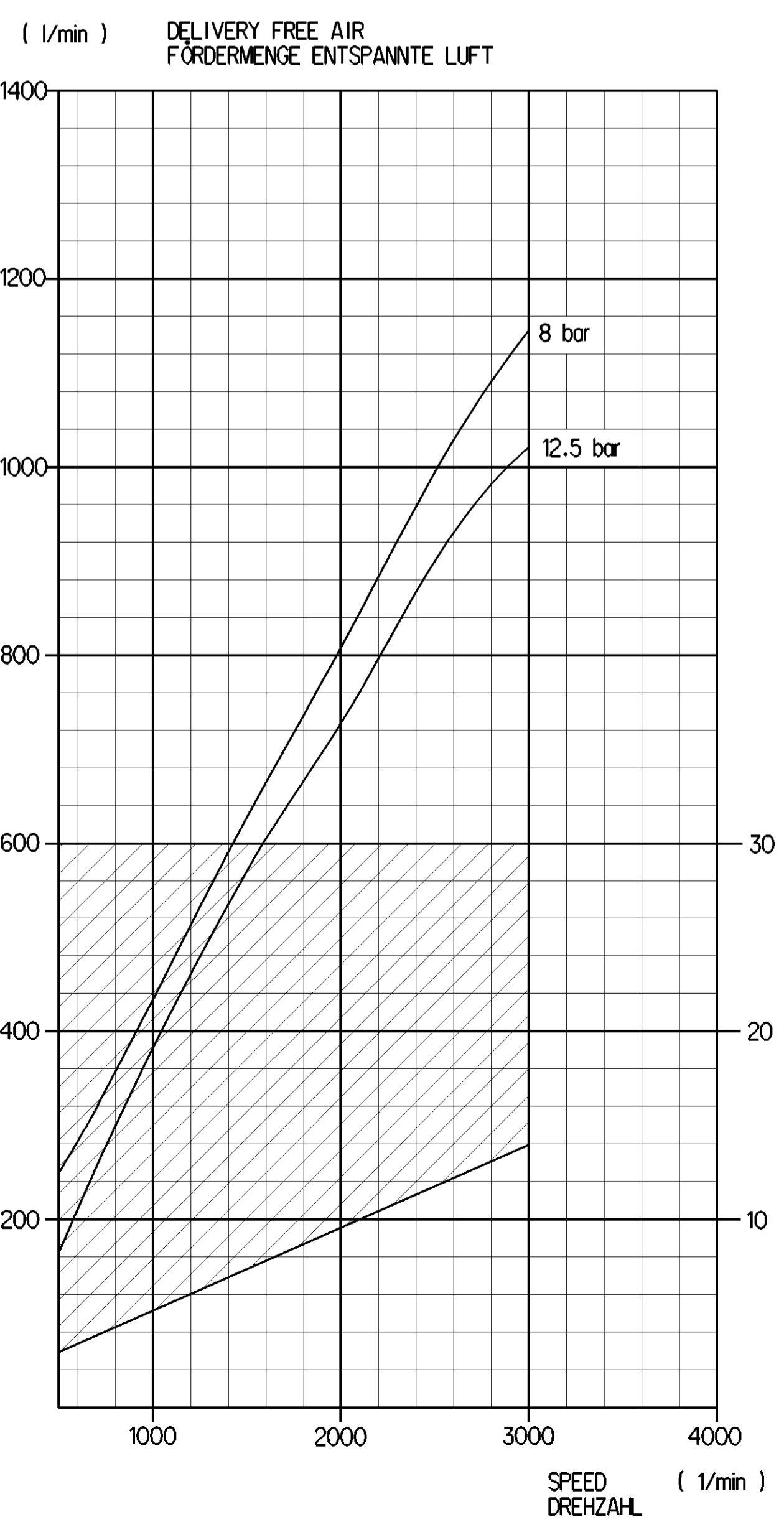
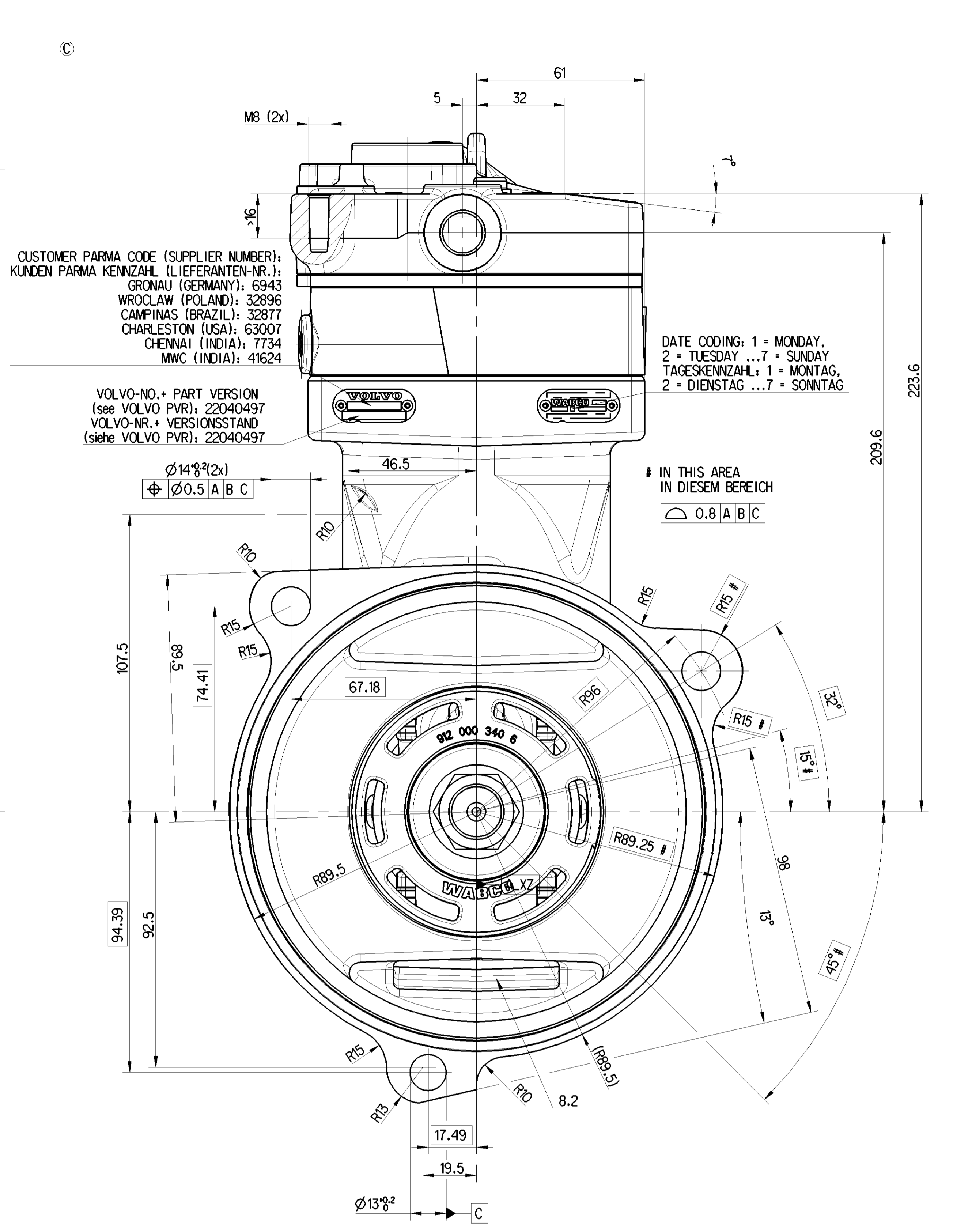
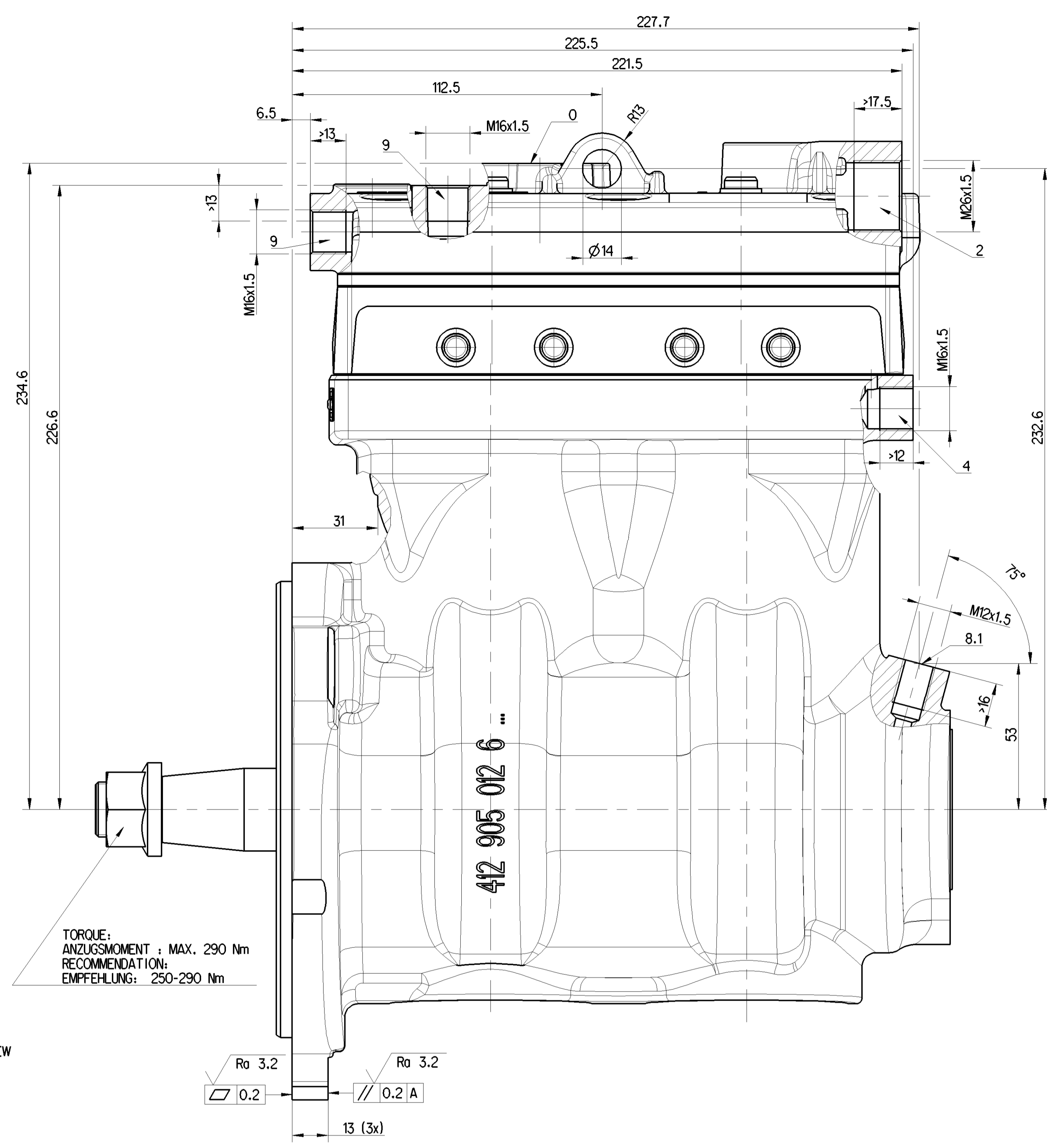
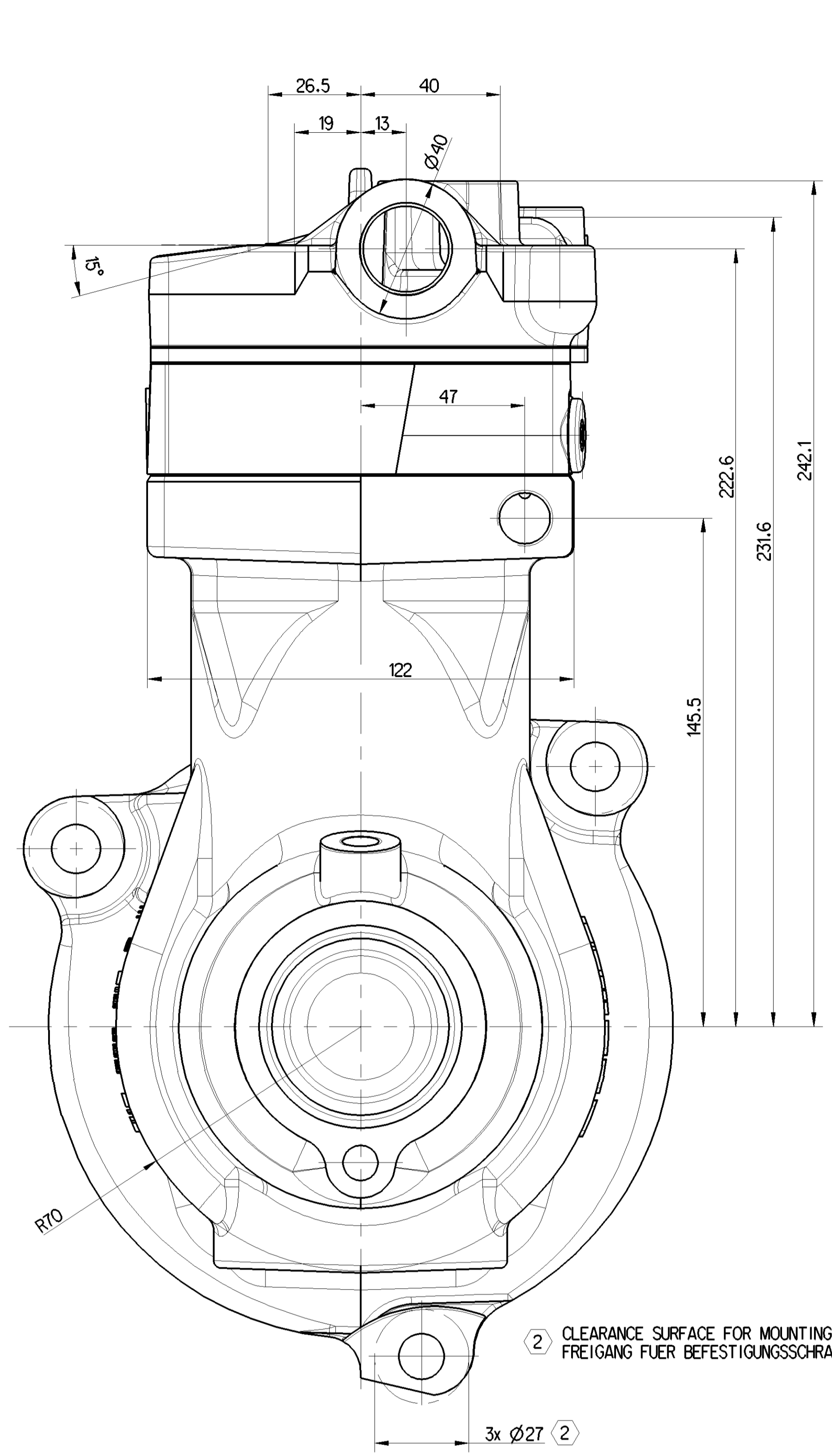


- WORKING MEDIUM : AIR
BETRIEBSMEDIUM : LUFT
- COOLANT : WATER WITH ANTIFREEZE
KÜHLMEDIUM : WASSER MIT FROSTSCHUTZ
- BORE : \varnothing 85 mm
BOHRUNG :
- STROKE : 62 mm
HUB :
- SWEPT VOLUME : 704 cm³
HUBRAUM :
- MAX. WORKING SPEED : $n_{max} + 3000$ min⁻¹
MAX. BETRIEBSDREHZAHL :
- OVERSPEED (MAX. 4 SEC.) : $n_{ue} = 1.3 \times n_{max}$
UEBERDREHZAHL (MAX. 4 SEC.) :
- END PLAY OF CRANKSHAFT : 0.1 ... 0.4 mm
AXIALSPIEL DER KURBELWELLE :
- LUBRICATION SUPPLIED FROM ENGINE : UMLAUFSCHMIERUNG MIT DRUCKÖLANSCHLUSS
- MAX. WORKING PRESSURE : $p = 14$ bar **
MAX. BETRIEBSDRUCK :
- MAX. PRESSURE (TEMPORARILY MAX. 4 SEC.) : $p = 16$ bar **
MAX. DRUCK (ZEITWEISE MAX. 4 SEC.) :
- ** MEASURING POINT, DISCHARGE PORT : MESSPUNKT, DRUCKANSCHLUSS
- MAX. PERMISSIBLE TILT DURING CONTINUOUS WORKING :
MAX. ZULÄSSIGE NEIGUNG IM DAUERBETRIEB
- 0 SUCTION PORT : SAUGANSCHLUSS
2 DISCHARGE PORT : DRUCKANSCHLUSS $M \leq 150$ Nm
4 GOVERNOR PORT : STEUERANSCHLUSS $M \leq 25$ Nm
8.1 OIL SUPPLY : DRUCKÖLANSCHLUSS $M \leq 25$ Nm
8.2 OIL DRAIN : ÖLRÜCKLAUF
9 COOLANT CONNECTION : KÜHLMITTELANSCHLUSS $M \leq 35$ Nm



COMPRESSOR WITH OPTIMIZED PISTON
KOMPRESSOR MIT OPTIMISIERTEN KOLBEN

General Specifications	JED-354-0	Design WABCO®	WABCO
Further Technical Data	412 704 027 0	Year	2019-01-17
Doc. Code: 035	Sheet	1	1
General Tolerances	ISO 2013	Surface Treatment	Jaeger
Class	1	Material	Aluminum
Material	Al	Surface Treatment	Jaeger
Finish	0.5	Surface Treatment	Jaeger
Medium	1.0	Surface Treatment	Jaeger
Coarse	2.0	Surface Treatment	Jaeger
Tap Holes acc. JED-102		Surface Treatment	Jaeger
1) Tolerance class: Approx. recommended		Surface Treatment	Jaeger