

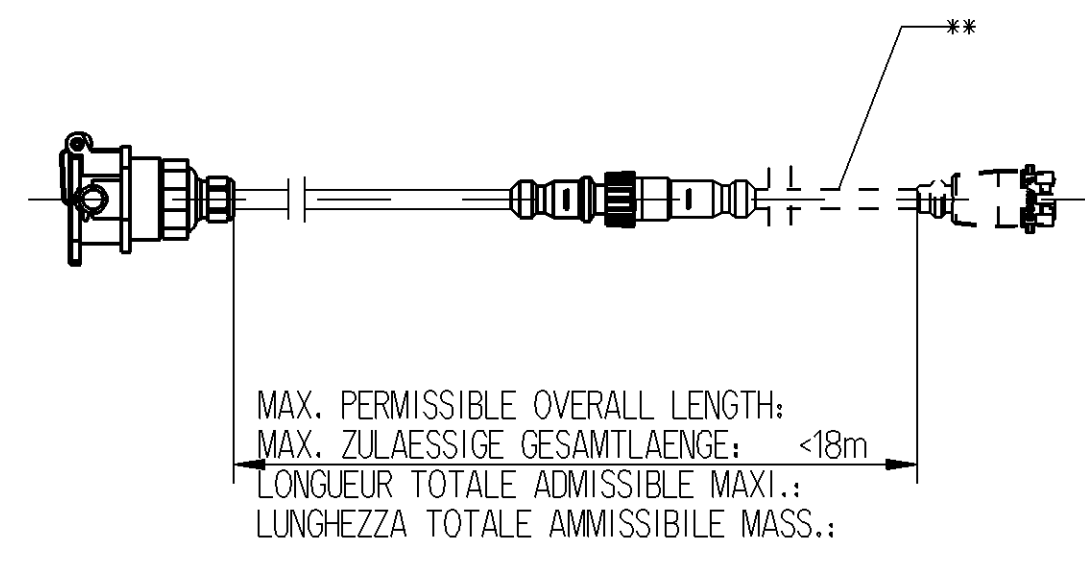
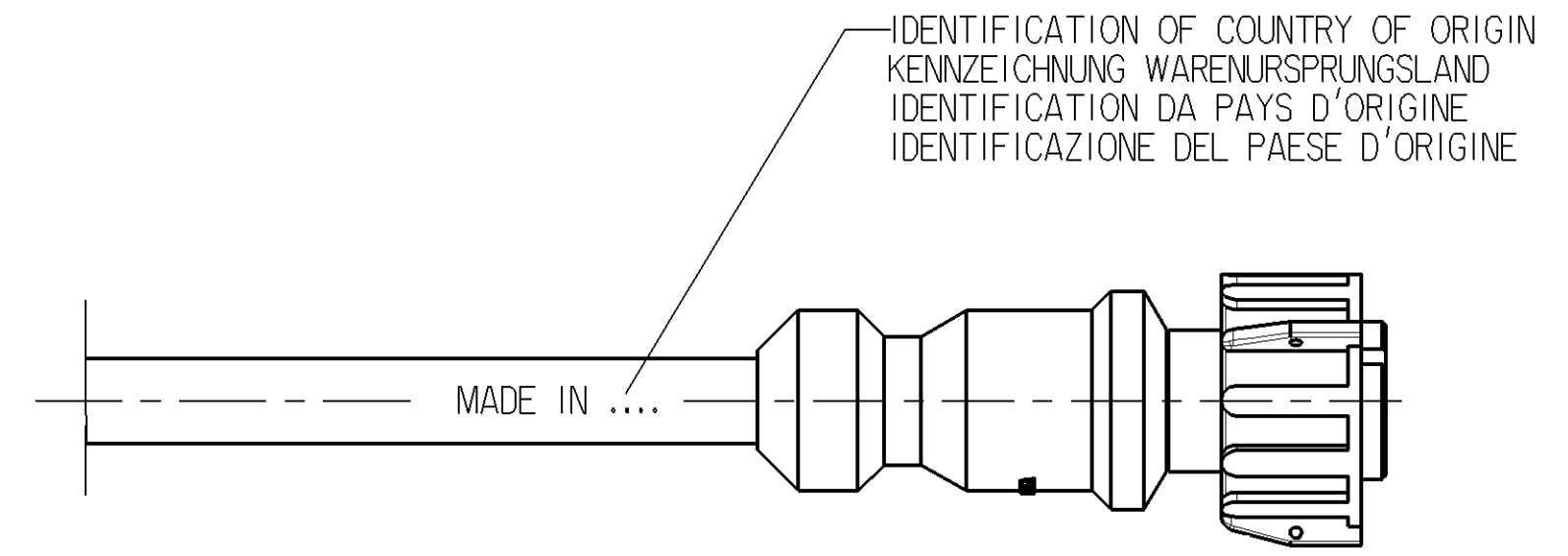
THERMAL RANGE OF APPLICATION :
THERMISCHER ANWENDUNGSBEREICH: -40 °C....+80 °C
GAMME D'APPLICATION THERMIQUE:
CAMPO TERMICO D'APPLICAZIONE :

RESISTANT TO : AIR, WATER, MINERAL OIL, PETROL, DIESEL OIL, SALTS PRAY
BESTAENDIG GEGEN: LUFT, WASSER, MINERAL OEL, BENZIN, DIESEL OEL, SALZSPRUHEWEL
RESISTANT A : AIR, EAU, HUILE MINERALE, ESSENCE, GAS OIL, BROUILLARD SALIN
RESISTENTE A : ARIA, AQUA, OLIO MINERALE, BENZINA, GASOLIO, NEBBIA SALINA

DEGREE OF PROTECTION (IN CONNECTION WITH PLUG) :
SCHUTZART (IN VERBINDUNG MIT STECKER) : A: IP 54
DEGRE DE PROTECTION (DANS CONNECTION AVEC FICHE): B: IP 6K 7 / IP 6K 9K
GRADO DI PROTEZIONE (IN RELAZIONE CON SPINA) :

7-CORE CABLE
LEITUNG 7-ADRIG PVC ©
CABLE A 7 CONDUCTEURS 3x1.5mm² + 2x4mm² + 2x1.0mm²
CAVO A 7 CONDUTTORI

SURFACE PROTECTION :
OBERFLAECHENSCHUTZ : * Sn
PROTECTION DE SURFACE:
PROTEZIONE SUPERFICI :



© INSTALLATION INSTRUCTIONS FOR CABLES TO BE OBSERVED. SEE DOCUMENT:
EINBAUHNWEISE FUER KABEL SIND ZU BEACHTEN. SIEHE DOKUMENT:
IL FAUT OBSERVER LES INDICATIONS POUR L'INSTALLATION DES CABLES. VOIR DOCUMENT:
SONO DA OSSERVARE GLI INDICAZIONI DI MONTAGGIO DEI CAVI. VEDERE DOCUMENTO:

449 000 000 0 / 011

CHAMBER IN: KAMMER IN: A CHAMBRE EN: CAMERA IN:	CABLE KABEL CABLE CAVO	CROSS SECTION QUERSCHNITT SECTION DE TRANSVERSALE SEZIONE TRASVERSAL	CHAMBER IN: KAMMER IN: B CHAMBRE EN: CAMERA IN:
1	4mm ²	7	
2	1.5mm ²	6	
3	1.5mm ²	4	
4	4mm ²	5	
5	1.5mm ²	3	
6	1.0mm ²	2	
7	1.0mm ²	1	

CODE OF LENGTH LAENGCODIERUNG CODE DE LA LONGUEUR CODICE DEL LUNGHEZZA	L [m]
PART NO TEILE NR. NO DE PIECE CODICE	449 135 □ □ □ 0
EXAMPLE BEISPIEL EXEMPLE ESEMPIO	L = 0.5m 449 135 005 0
MIN/MAX LENGTH MIN/MAX LAENGE MIN/MAX LONGUEUR MIN/MAX LUNGHEZZA	L _{min} = 0.1m L _{max} = 18m
TOLERANCES TOLERANZEN TOLERANZES TOLERANZA	L < 10m +0.100 -0.050 L > 10m +0.125 -0.075

General Specifications: JED-334-0

Copyright WABCO®

Doc. Code: 2009-08-13 | 2009-09-10

Sheet: 1/1

Scale: 1:1

Material No.: 449 135 000 0

Date of first issue: 1999-02-22

Doc. Code: 053 ML 1/1

Revision: 2x C

Techn. Resp.: 6930

Replaced for:

1) Tolerances Class Applied Crossmarked

Non e permesso copiare o tradurre questo documento, ne utilizzare il contenuto o i dati, senza permesso scritto dalla WABCO. Toute communication ou reproduction de ce document, toute exploitation ou communication de son contenu sont interdites, sauf autorisation expresse de la WABCO. No se permite copiar o traducir este documento, ni utilizar su contenido o sus datos, sin el consentimiento escrito de WABCO.